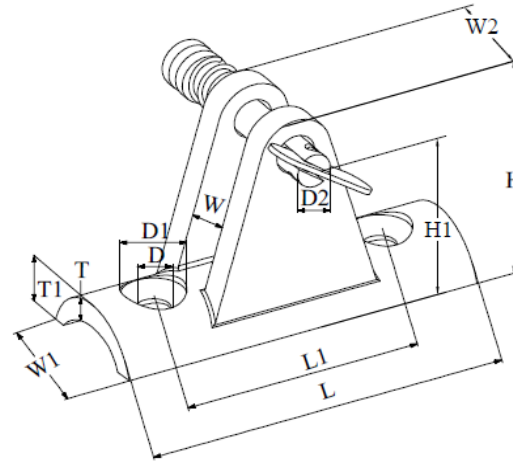




Art. M8329

Snodo a forcella per tendalino, base curva e perno removibile con molla, microfusione, lucido aisi 316

*Bimini deck hinge, concave base with removable pin with spring, investment casting, polished aisi 316*



Codice Articolo Item Number	L (mm)	L1 (mm)	D (mm)	D1 (mm)	D2 (mm)	T (mm)	T1 (mm)	H (mm)	H1 (mm)	W (mm)	W1 (mm)	W2 (mm)	 Box	 Master carton
M8329-4	57	40	5,3	10	6	4,5	8	38	30	7,5	20	17	10	60



Attenzione!!! Le dimensioni riportate nelle schede tecniche, possono subire variazioni minime da lotto a lotto e a seconda della produzione.

In particolare, non praticare i fori prima di ricevere il prodotto.

*Pay attention!! The dimensions shown in the data sheets are subject to minimal variations (different production line batch).*

*In particular, do not drill the holes before receiving the product.*

last edit 19/05/2022

DRAWING N. 1226